

L-MOOV

ハンディータイプ・ポータブルレーザーマーキングソリューション

多用途

安全

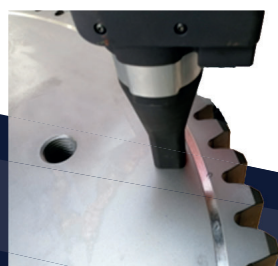
直観的

安全なクラス 1レーザー

- 作業環境ではレーザー保護メガネなしで使用できます
- レーザー保護ノズルの採用でオペレーターと周囲の安全を確保
- 第三者機関によって検査、認証されたユニークな特許技術



さまざまな形状の部品へマーキング



- 重量物で大きい構造体を移動せずにその場でマーキング
- 幅広いサポートノーズを用いてあらゆる部品形状へマーキングが可能
- 大規模なレーザーマーキングステーションが不要

特長

- 堅牢、軽量、人間工学に基づいた設計
- トリガーを引くだけの簡単操作でQRコードを刻印
- バーコードリーダーを用いた刻印データの入力



SFA - ユーザーフレンドリーで直感的なソフトウェア



- 生産管理システムへの適応が容易
- バーコードリーダーでのマーキングに対応したシンプルでエラーのないデータ入力
- オペレーターフレンドリーな簡易モード
- 刻印履歴の管理

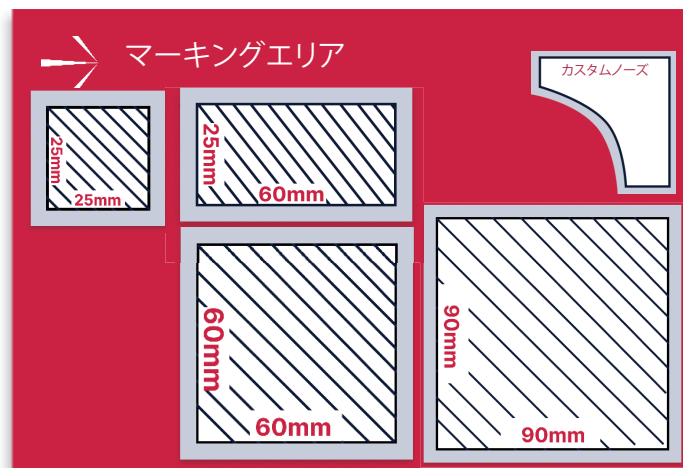
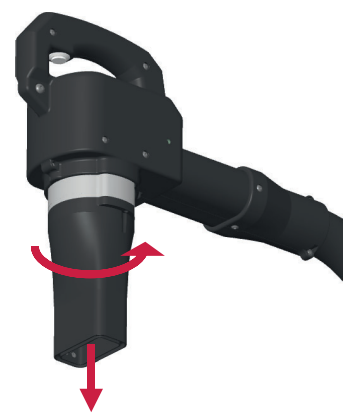
コントラストのある見栄えの良いマーキング

- QRコードとデータマトリックスをエラーなく容易に読み取ることができます
- 英数文字とロゴの美しいマーキング



多用途で柔軟性のあるノズル

- 刻印する表面形状に応じて交換可能なノズル
- 特定の形状に合わせたカスタマイズノズルの開発も可能
- 1/4回転で交換可能なクイックチェンジ機構



→ オプション

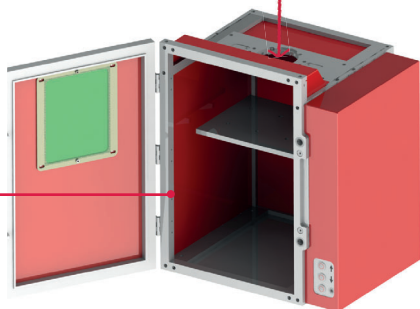
移動式カート

- 現場での移動を容易に
- すべてのアクセサリを搭載
(PC、コントローラー、レーザーヘッド、ノズル)



L-MOOV

レーザー安全
BOX



ワークステーション寸法: 350x350x550mm

マーキングステーション

- レーザヘッドを接続するだけでレーザーマーキングステーションとして使用できます
- 簡単かつ短時間の調整で微小部品へのマーキングに対応した電動機構を搭載

→ 仕様

技術	ファイバレーザー
消費電力	20W/30W
電源	100-240 V AC
圧縮空気	3 to 6 bars
マーキングヘッド重量	2,5 kg
ヘッドとコントローラー間ケーブル長	2,4 m

信頼性と実績のあるテクノロジー

- ヨーロッパでの設計製造
- ファイバレーザー方式、レーザー光源寿命 ≥ 100,000 時間
- メンテナンス不要
- 1年保証



Sanyo Trading

三洋貿易株式会社 ライフサイエンス事業部 科学機器部

〒101-0054 東京都千代田区神田錦町2丁目11番地

TEL:03-3518-1196(代表)/FAX:03-3518-1237

URL:<https://www.sanyo-si.com/>

Email:info-si@sanyo-trading.co.jp

